

生産中止図面

2006/09 <特殊内容>

1. 陶器部より止水栓を削除したもの。

*定格：AC100V-1281W 50/60Hz

*設置前に水圧を測定ください

- ・最低必要水圧0.07MPa(20.0L/min流動時)が必要です。
この水圧を確保できないと汚物を排出しないことがあります
ので注意してください。
- ・最高水圧は0.75MPaです。

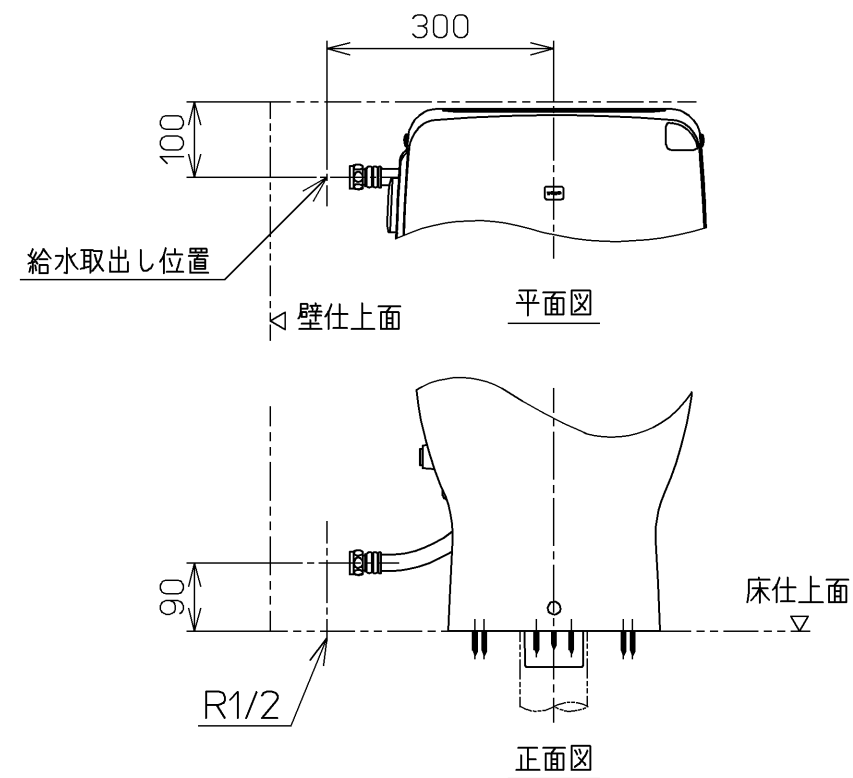
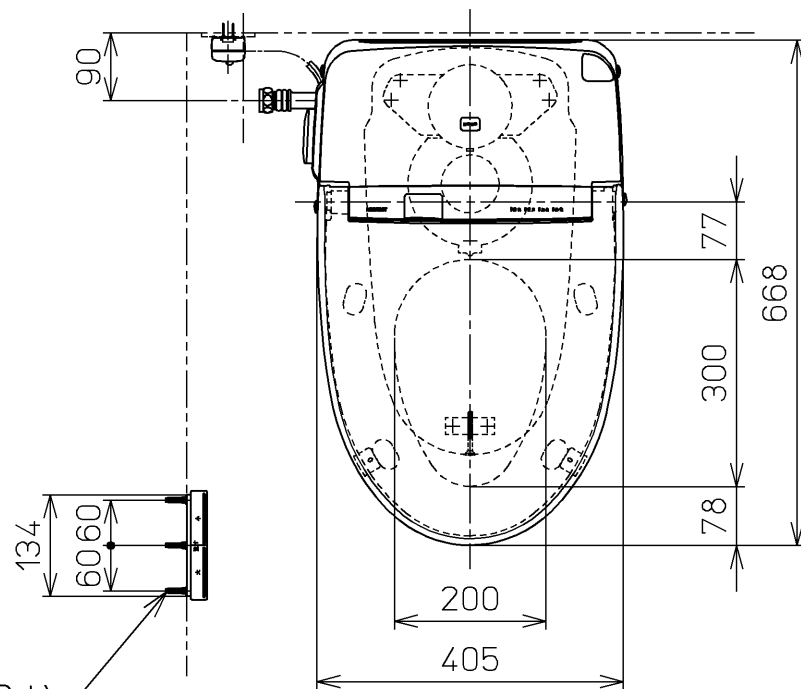
注1：洗面所や浴室など他の水栓器具を同時に使用したときも、
上記水圧と流量が必要です。

注2：配管は呼び径13以上をご使用ください。
(上記水圧と流量確保のため。)

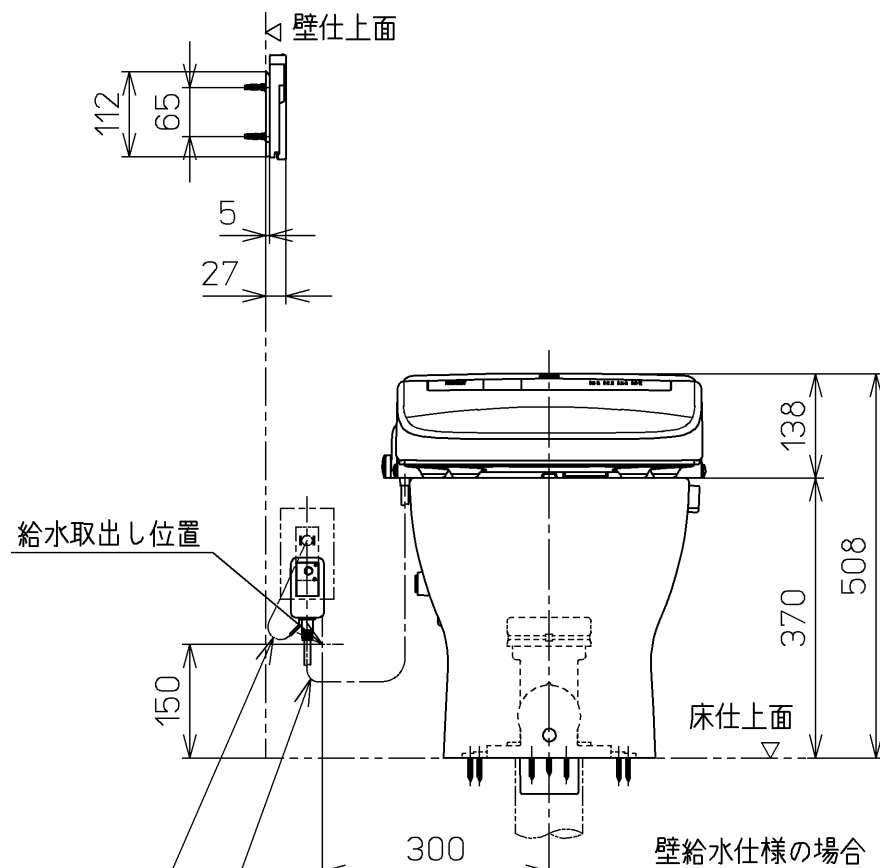
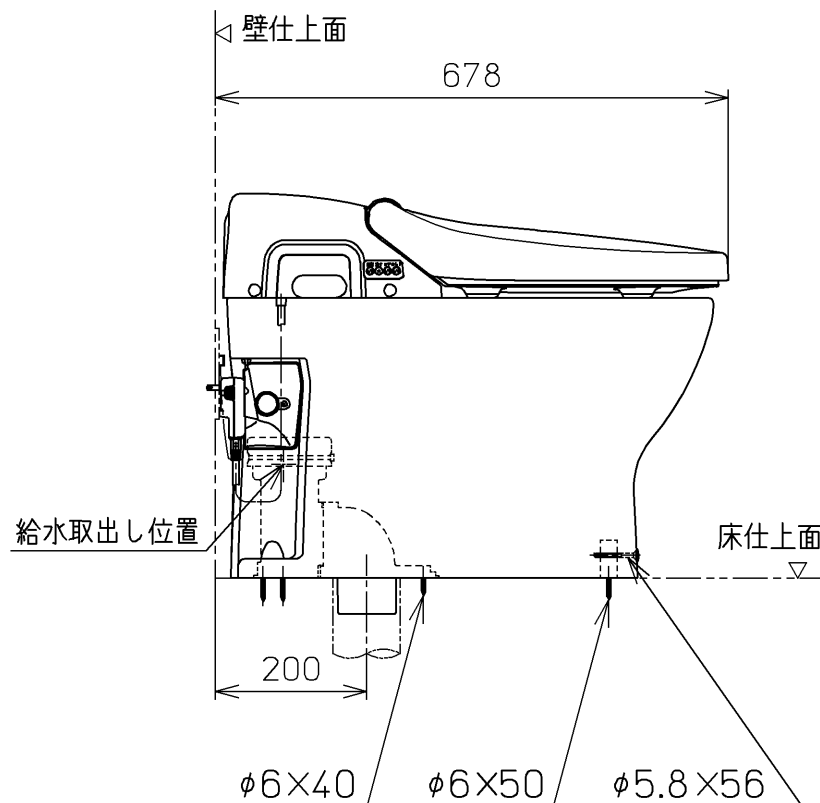
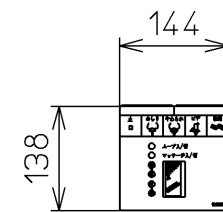
注3：左給水専用品です。

注4：75, 100塩ビ管(VU, VP75・100)共用
塩ビ管の排水ソケットとの接合：床仕上げ面同一

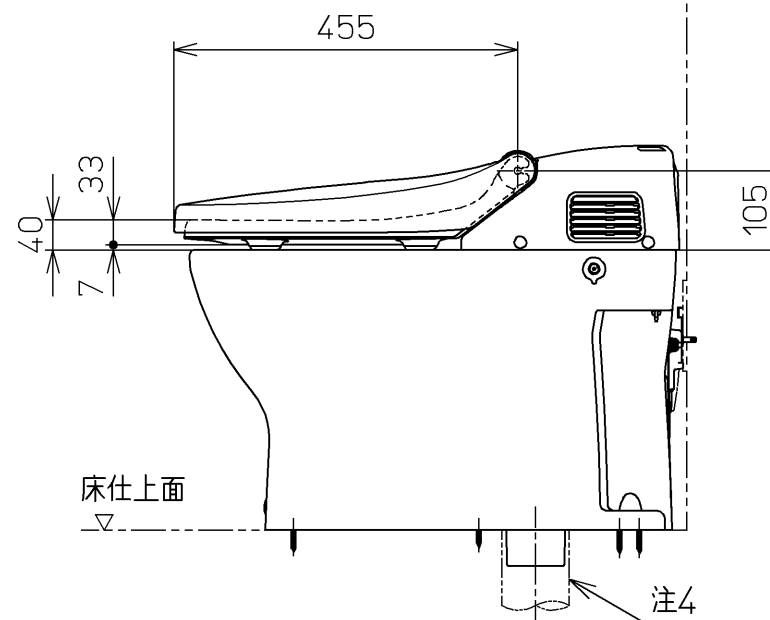
ねじ長 φ4×30(3本)



床給水仕様の場合



壁給水仕様の場合



TOTO		単位 mm	名称
製図 今川	検図 井 中 手 山	日付 05-09-07	ウォシュレット一体形 便器
備考 ネオレストSD1(水道直結式) 一般地・流動兼用・S排水		機能部：TCF9562 陶器部：CS952B T3	品番 CES9562T65
		図番	CES9562T65_A1010
		ページNo.	1-1 (改)